

## Rezač povrća TrinityPro Rezač povrća- promjenjiva brzina

STAVKA #: \_\_\_\_\_

MODEL #: \_\_\_\_\_

NAZIV #: \_\_\_\_\_

SIS #: \_\_\_\_\_

AIA #: \_\_\_\_\_



602150 (VGSUS)

Rezač povrća s  
promjenjivom brzinom 500 –  
1200 o/min, Schuko utikačem

### Kratke specifikacije

#### Br. stavke: \_\_\_\_\_

Rezač povrća osigurava dosljedne rezultate rezanja zahvaljujući patentiranom dizajnu gurača s polugom. Izrađen od čvrstoga plastičnog materijala. 1,25-litreni prozirni lijevak u obliku polumjeseca. Povrće se može puniti izravno u lijevak u obliku polumjeseca, gurač pritišće povrće prema diskovima za rezanje, čime se osigurava ujednačeno rezanje u minimalnom vremenu. 2 mala lijevka za precizne rezove na dugom povrću promjera 55 mm ili 25 mm. Idealan za ribanje, rezanje/valovito rezanje, julienne i rezanje na kockice. Sigurnosni mikroprekidač zaustavlja oštricu kada se lijevak za punjenje otvori. Sustav otpuštanja bez napona, sprječava slučajno pokretanje uređaja. Svi dijelovi koji dolaze u doticaj s hranom lako se skidaju i mogu se prati u perilici posuđa. Promjenjiva brzina s 5 razina (500 do 1200 o/min) za visokokvalitetne rezove. Sa Schuko utikačem.

### Glavne značajke

- Rezač povrća se koristi za rezanje, ribanje, ribanje Julienne, kao i rezanje kockica te krumpirića za prženje.
- Opremljen sa lijevkom za punjenje, oblika polumjeseca (1, 25 litara zapremina) i 2 mala okrugla punjača: Ø 25mm i Ø 55m promjera, za precizno rezanje dugačkog povrća.
- Jednolični rezovi i maksimiziran kapacitet punjenja uslijed patentiranog dizajna poluge pritiska.
- Veliki kapacitet pražnjenja za visoke posude do 200mm (kao GN) koje se smiještaju ispod izlazne zone.
- Kontinuirani rad i punjenje uređaja.
- Pulsna funkcija za brzo i precizno rezanje i ribanje.
- Fleksibilnost za visoku kvalitetu reza: 5 razina brzine (500-1200 okr/min) mogu se birati u ovisnosti o gustoći namirnice
- Ergonomična prednja poluga, prikladna i za ljevake kao i za dešnjake.
- Rotacija oštrice se zaustavlja kada je poluga dignuta kako bi se osigurala sigurnost djelatnika.
- Raspoloživi diskovi kao dodatna oprema, za rezanje, ribanje, rezanje na kockice, julienne, ... (promjer 175 mm).
- Svi dijelovi u kontaktu s hranom mogu se u potpunosti jednostavno ukloniti bez dodatnih alata i svi su perivi u perilici posuđa.
- Ravna i od vode zaštićena upravljačka ploča s funkcijama UKL/ ISKLJ. i s impulsnom funkcijom.
- Proizvodnost do 100 obroka po servisu.
- ErgoCert 4-zvezdice certifikat za ergonomičan dizajn i jednostavnost uporabe.

### Konstrukcija

- Kompaktan dizajn, jednostavno uklanjanje i skladištenje.
- Upravljačka ploča na dodir ima zaštitu od vode IPX55 (IP55).
- Glavni prekidač uklj./isklj. na pozadini uređaja.
- Asinkroni motor bez četki za visoku pouzdanost i tih rad, osnovna struktura od nehrđajuće čelika.
- Snaga motora: 750 W.
- Sigurnost hrane zajamčena je u skladu sa Europskim normama i UK normama. Dodatno, svi materijali u dodiru s hranom su bez BPA.
- Proizvodnost u skladu sa normama EU i UK te internacionalnim i sigurnost zdravstvenim standardima.

ODOBRENJE: \_\_\_\_\_

**Uključena dodatna oprema**

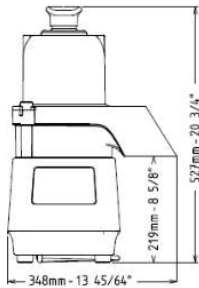
- 1 x Izbacivač za rezač povrća PNC 650232

- Nosaač za 1 disk, promjer 175 mm i 205 mm PNC 653632

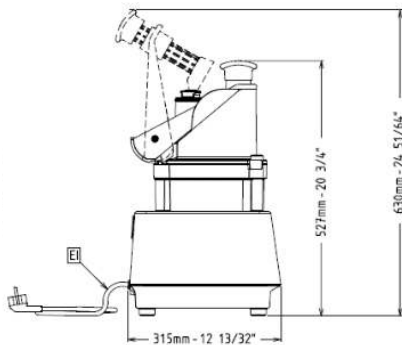
**Opcijska dodatna oprema**

- Pribor za čišćenje rešetki za rezanje na kockice od 5, 8 i 10 mm PNC 650110
- Komplet uključuje tri diska (disk za rezanje 2 mm, disk za rezanje 5 mm, disk za ribanje 3 mm) PNC 650196
- Komplet uključuje šest diskova (disk za rezanje 2 mm, disk za rezanje 5 mm, disk za ribanje 3 mm, disk za ribanje 7 mm, disk za rezanje 10 mm, rešetka 10 x 10 mm) PNC 650197
- Disk za ribanje od nehrđajućeg čelika 2 mm (promjera 175 mm) PNC 650198
- Disk za ribanje od nehrđajućeg čelika 3 mm (promjera 175 mm) PNC 650199
- Disk za ribanje od nehrđajućeg čelika 4 mm (promjera 175 mm) PNC 650205
- Disk za ribanje od nehrđajućeg čelika 7 mm (promjera 175 mm) PNC 650207
- Disk za parmezan PNC 650208
- Disk za usitnjavanje od nehrđajućeg čelika 2 x 2 mm (promjer 175 mm) PNC 650209
- Disk za usitnjavanje od nehrđajućeg čelika 4 x 4 mm (promjer 175 mm) PNC 650210
- Disk za usitnjavanje od nehrđajućeg čelika 8 x 8 mm za pomfrit (promjera 175 mm) PNC 650211
- Disk za rezanje od nehrđajućeg čelika 1 mm (promjera 175 mm) PNC 650213
- Disk za rezanje od nehrđajućeg čelika 2 mm (promjera 175 mm) PNC 650214
- Disk za rezanje od nehrđajućeg čelika 3 mm (promjera 175 mm) PNC 650215
- Disk za rezanje od nehrđajućeg čelika 5 mm (promjera 175 mm) PNC 650216
- Disk za rezanje od nehrđajućeg čelika 6 mm (promjera 175 mm) PNC 650217
- Disk za valovito rezanje od nehrđajućeg čelika 3 mm (promjera 175 mm) PNC 650218
- Disk za valovito rezanje od nehrđajućeg čelika 5 mm (promjera 175 mm) PNC 650219
- Aluminijski disk za rezanje 8 mm (promjera 175 mm) PNC 650220
- Aluminijski disk za rezanje 10 mm (promjera 175 mm) PNC 650221
- Rešetka za rezanje na kockice 8x8 (promjera 175 mm) PNC 650222
- Rešetka za rezanje na kockice 10x10 (promjera 175 mm) PNC 650223
- Komplet za rezanje na kockice 8 mm (aluminijski disk za rezanje 8 mm, rešetka 8x8 mm) (prom. 175 mm) PNC 650224
- Komplet za rezanje na kockice 10 mm (aluminijski disk za rezanje 10 mm, rešetka 10x10 mm) (prom. 175 mm) PNC 650225
- Izbacivač za rezač povrća PNC 650232
- Disk za rezanje od nehrđajućeg čelika 4 mm (promjera 175 mm) PNC 650237

Prednja/e

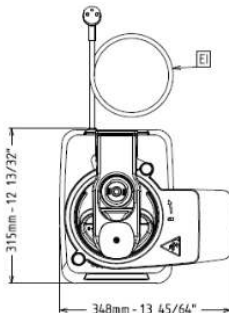


Bočna/o



EI = Električni priključak

Gornja/e



### Električki

Napon napajanja:	220-240 V/1N ph/50/60 Hz
Električna snaga, maks.:	0.75 kW
Ukupna snaga:	0.75 kW

### Kapacitet:

Performanse (do):	150 kg/Ciklus
-------------------	---------------

### Ključne informacije:

Vanjske dimenzije, širina:	348 mm
Vanjske dimenzije, dubina:	315 mm
Vanjske dimenzije, visina:	527 mm
Transportna težina:	17.5 kg